

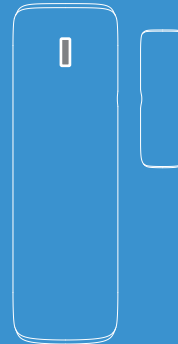
Start Guide

Åbningskontakt

Kontaktsensor

Kontaktsensor

Contact Sensor



Funktioner

Den trådløse kontaktsensor er tilbehør til det intelligente alarmsystem.

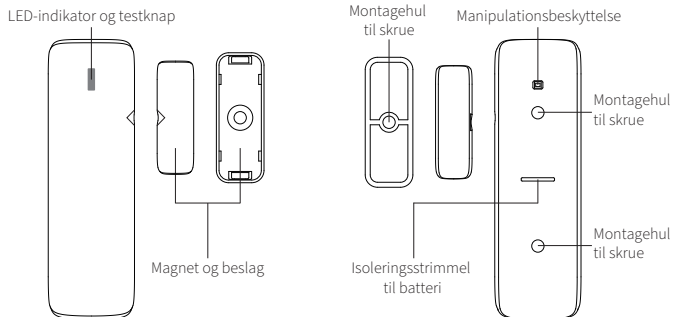
Den har et moderne design og indbefatter RF-overvågning, manipulationsbeskyttelse, energibesparende elementer og advarsel om lavt batteriniveau. Ved hjælp af appen informerer systemet brugerne, når batteriet skal udskiftes.

Produktet er nemt at installere og passer til de fleste døre og vinduer. Når transmitteren og magneten befinder sig langt væk fra hinanden, udløser sensoren en alarm.

Parametre

• Arbejdsspænding	DC 3 V
• Batteri	1 × CR123A-batteri (3 V)
• Arbejdsstrøm	≤ 100 mA
• Standby-strøm	≤ 15 µA
• Transmissionsafstand	Op til 1000 m uden forhindringer
• Transmissionsfrekvens	433,92 MHz/868,35 MHz
• Arbejdstemperatur	-10°C–50°C
• Fugtighed	≤ 90 % relativ (ikke-kondenserende)
• Vægt	23 g (batteri ikke inkluderet) 39 g (inklusive batteri)
• Dimensioner	Transmitter: 84 x 26 x 22,5 mm Magnet: 34 x 11 x 9,5 mm (L x B x H) (± 0,1 mm)

Udseende



* Tilpas trekanten på magnetstripen til transmitters trekant for at opnå den bedste måleeffekt.

LED-indikation

LED'en blinker én gang; Dør/vindue er blevet åbnet, og transmitteren sender et signal til hovedpanelet.

LED-indikatoren lyser én gang i løbet af 15 sekunder i tilfælde af lavt batteri. Husk at udskifte batteriet i tide.

En push-meddelelse bliver sendt til din APP.

Betjeningsvejledning

1. Funktionsprincip

Transmitteren sender et aktiveringssignal til hovedpanelet, når magneten bevæges væk.

2. Parring med hovedpanel

Scanning af QR-koden til parring.

① Scan QR-koden på dette tilbehør.

② Parringsresultatet kan bekræftes i appen.

Tip: Sådan aktiverer du produktet

① Fjern isoleringsstrimlen på batteriet.

② Bevæg magneten rundt om transmitteren, indtil den grønne LED-indikator lyser.

Installation og bemærkninger

• Træk batteriets isoleringsstrimmel ud.

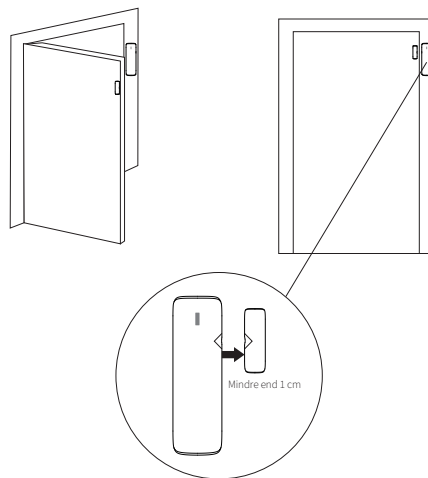
• Udfør parring med hovedpanelet via appen før installation.

• Fastgør transmitteren og magneten separat på døren/vinduet og på rammen med dobbeltklæbende tape eller med skruer. Du kan placere transmitteren enten på højre eller venstre side af magneten.

• Sørg for, at afstanden mellem transmitter og magnet er mindre end 1 cm, og at de er placeret på en lige, vandret linje.

• Undgå at installere sensorerne på steder med store mængder metal eller elektriske ledninger.

• Tilpas trekanten på magnetstripen til transmitters trekant for at opnå den bedste måleeffekt.



Indgangsforsinkelse, skalsikring og aktiveringsparathed

Denne sensor understøtter funktionerne indgangsforsinkelse, skalsikring og aktiveringsparathed. De kan justeres i appen.

Funktion til indgangsforsinkelse: Når sensoren udløses, imens systemet er i aktiv status/skalsikringsstatus, venter systemet i den forudindstillede tidsperiode, inden alarmer går i gang.

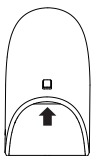
Skalsikringsfunktion: Når denne funktion er aktiveret, og sensoren udløses, imens systemet er i skalsikringsstatus, går alarmer i gang.

Funktionen til aktiveringsparathed: 1. Systemet tjekker og viser status for døre og vinduer i realtid i appen.

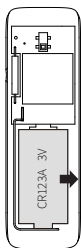
2. Appen åbnes og minder dig om alle de døre og vinduer, som stadig er åbne, når du aktiverer/skalsikrer systemet.

3. Systemet tvinges til at skifte til aktiv status/skalsikringsstatus, hvis du bruger fjernbetjeningen, tastaturet eller RFID til at betjene systemet, og du får også en push-besked om døre og vinduer, der stadig er åbne.

Instrukser om batteriudskiftning



- ① Stik en lille, flad skruetrækker ind i åbningen på transmitteren, og lírk afdækningen bagpå af.



- ② Sæt et nyt CR123A-batteri i.

FCC-erklæring

Dette udstyr er blevet testet og godkendt i forhold til grænserne for en digital enhed i kategori B henhold til afsnit 15 i FCC-reglerne. Disse grænser er beregnet til at give en rimelig beskyttelse mod skadelig interferens ved anvendelse i en bolig. Dette udstyr danner, bruger og kan udstråle radiofrekvensenergi, og hvis det ikke installeres og bruges i overensstemmelse med instrukserne, kan det forårsage skadelig interferens i kommunikationsenheder. Der er dog ingen garanti for, at der ikke vil forekomme interferens i en bestemt installation.

Hvis dette udstyr forårsager skadelig interferens i radio- eller tv-mottagere, hvilket kan fastslås ved at slukke og tænde for udstyret, opfordres brugeren til at forsøge at afhjælpe interferensen ved hjælp af en eller flere af følgende foranstaltninger:

- Bevæg eller flyt modtagerantennen.
- Øg afstanden mellem udstyret og modtageren.
- Tilslut udstyret til en stikkontakt i et andet kredsløb end det, som modtageren er tilsluttet.
- Kontakt forhandleren eller en erfaren radio-/tv-tekniker for at få hjælp.

Denne enhed overholder afsnit 15 i FCC-reglerne. Betjeningen er underlagt følgende to betingelser:

- ① Denne enhed må ikke forårsage skadelig interferens.
- ② Denne enhed skal acceptere alle modtagne forstyrrelser, herunder forstyrrelser, der kan forårsage uønskede fejl.

Ændringer eller modifikationer, der ikke udtrykkeligt er godkendt af den part, der er ansvarlig for overholdelse, kan ugyldiggøre brugerens tilladelse til at betjene udstyret.

Funksjoner

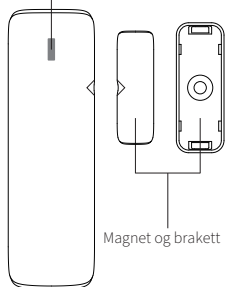
Den trådløse kontaktsensoren er et tilbehør til det smarte alarmsystemet. Det kommer med motedesign, RF-overvåking, energisparing, manipuleringsbeskyttelse og støtte for varsel om lavt batterinivå. Systemet vil informere brukerne om å bytte ut batteriet i appen når det er nødvendig. Det er enkelt å konfigurere og fungerer bra med de fleste dører og vinduer. Når sender og magnet er fra hverandre, utløser sensoren en alarm.

Parametere

• Arbeidsspenning	DC 3V
• Batteri	1 stk. CR123A-batteri (3 V)
• Arbeidsstrøm	≤100 mA
• Standby-strøm	≤15 µA
• Overføringsavstand	Opptil 1000 m uten hindringer
• Overføringsfrekvens	433,92 MHz / 868,35 MHz
• Driftstemperatur	-10 °C – 50 °C
• Luffuktighet	≤90 % RF (ikke-kondenserende)
• Vekt	23 g (batteri ikke inkludert) 39 g (batteri inkludert)
• Dimensjon	Sender: 84 x 26 x 22,5 mm Magnet: 34 x 11 x 9,5 mm (L x B x H) (± 0,1 mm)

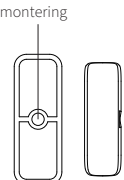
Utseende

LED-indikator og testknapp



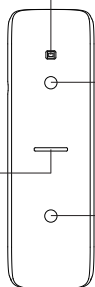
Magnet og brakett

Skru hull for montering



Isolasjonsstrimmel for batteri

Åpningsindikator



Skru hull for montering

Skru hull for montering

* Juster trekanten på magnetstripen til senderen for å få best deteksjon.

LED-indikator

LED-lyset blinker én gang; Dør/vindu åpnes og senderen sender signal til hovedpanelet.

LED-indikatoren lyser én gang hvert 15. sekund ved lavt batteri. Bytt batteriet i tide.

Det sendes en push-varsling til appen.

Bruksanvisning

1. Funksjonsprinsipp

Senderen sender utlørsignal til hovedpanelet som er sammenkoblet når magneten beveger seg bort.

2. Sammenkobling med hovedpanelet

Skanne QR-koden for sammenkobling.

① Skann QR-koden på dette tilbehøret.

② Resultatet av sammenkoblingen kan bekreftes i appen.

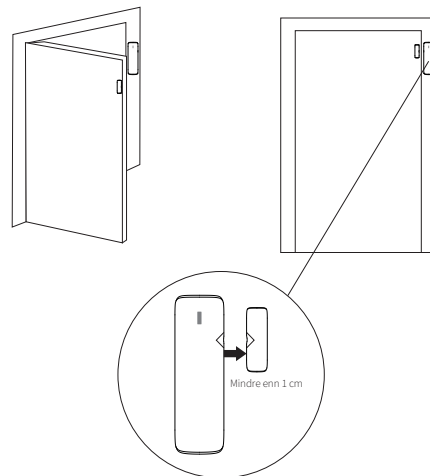
Tips: Slik utløser du

① Fjern isolasjonsstrimmelen for batteriet.

② Flytt magneten rundt senderen til den grønne LED-indikatoren lyser.

Installasjon og varsel

- Trekk ut isolasjonsstrimmelen for installasjon.
- Sammenkobling med hovedpanelet via appen før installasjon.
- Fest senderen og magneten separat på døren/vinduet og rammen med dobbeltsidig klebrig tape eller fest med skruer. Senderen kan settes på enten magnetens venstre eller høyre side.
- Forsikre deg om at avstanden mellom senderen og magneten er mindre enn 1 cm og juster horisontalt.
- Unngå å installere sensorene i et område med mye metall eller elektriske ledninger.
- Juster trekanten på magnetstripen til senderen for å få best deteksjon.



Laget i Kina

Inngangsforsinkelse, Aktiver hjemme og Klar til aktivering

Denne sensoren støtter funksjonene Inngangsforsinkelse, Aktiver hjemme og Klar til aktivering. De kan justeres i appen.

Inngangsforsinkelse-funksjon: Når sensoren utløses mens systemet er i Aktiv/Aktiver hjemme-status, vil systemet vente en forhåndsinnstilt tid til alarmen går av.

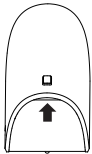
Aktiver hjemme-funksjon: Når sensoren med denne funksjonen aktivert utløses mens systemet er i Aktiver hjemme-status, vil alarmen utløses.

Klar til aktivering-funksjon: 1. Systemet vil sjekke og vise statusen til dører og vinduer i sanntid i appen.

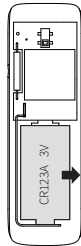
2. Appen vil dukke opp og minne deg om alle lukkede dører og vinduer når systemet blir aktivert / aktivert hjemme.

3. Systemet vil bli tvunget i aktivert / aktivert hjemme hvis du bruker fjernkontroll, tastatur eller RFID for å betjene systemet, og du vil også få et push-varsel om lukkede dører og vinduer.

Instruksjoner for bytte av batteri



- ① Sett det flate bladet til en liten skruetrekker inn i sporet på senderen, og lirk opp for å åpne bakdekslet.



- ② Bytt ut med 1 stk. CR123A-batteri.

FCC-erklæring

Dette utstyret er testet og funnet å overholde grensene for en digital enhet i klasse B, i henhold til del 15 i FCC-reglene. Disse grensene er utformet for å gi rimelig beskyttelse mot skadelig interferens i en boliginstallasjon. Dette utstyret genererer, bruker og kan utstråle radiofrekvensenergi, og hvis det ikke installeres og brukes i samsvar med anvisningene, kan det forårsake skadelig interferens for radiokommunikasjon. Vi kan imidlertid ikke garantere at det ikke oppstår interferens i en installasjon. Hvis dette utstyret forårsaker skadelig interferens for radio- eller fjernsynsmottakere (du kan kontrollere dette ved å slå utstyret av og på), oppfordres brukeren til å prøve å korrigere interferensen ved hjelp av ett eller flere av følgende tiltak:

- Snu eller flytt mottakerantennen.
- Øk avstanden mellom utstyret og mottakeren.
- Koble utstyret til en stikkontakt på en annen krets enn den mottakeren er koblet til.
- Kontakt forhandleren eller en erfaren radio-/TV-tekniker for å få hjelp.

Denne enheten overholder del 15 i FCC-reglene. Bruk av denne enheten er underlagt følgende til betingelser:

- ① Denne enheten kan ikke forårsake skadelig interferens.
 - ② Denne enheten må tåle interferens, inkludert forstyrrelser som kan forårsake uønsket drift.
- Endringer eller modifikasjoner som ikke uttrykkelig er godkjent av parten som er ansvarlig for etterlevelse av reglene, kan føre til at brukerens mister retten til å bruke utstyret.

Funktioner

Den trådlösa kontaktsensorn är ett tillbehör till smarta larmsystem.

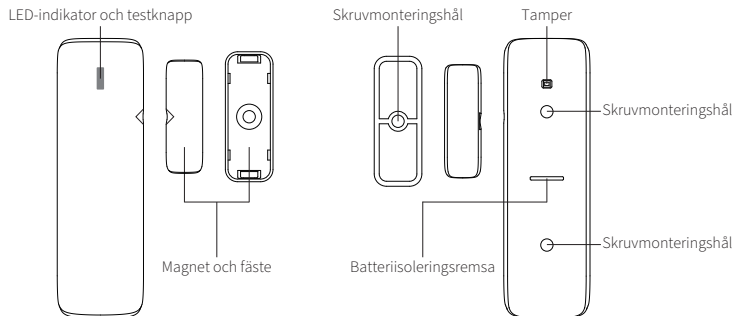
Den har modern design, RF-övervakning, skydd mot manipulering, energibesparing och varning för lågt batteri. Systemet informerar när batteriet behöver bytas.

Den är enkel att installera och fungerar på de flesta dörrar och fönster. När sändaren och magneten åtskiljs utlöser sensorn ett larm.

Parametrar

• Arbetsspänning	DC 3V
• Batteri	1 × CR123A-batteri (3V)
• Arbetsström	≤100 mA
• Standbyström	≤15 μA
• Sändningsavstånd	Upp till 1 000 m utan hinder
• Sändningsfrekvens	433,92 MHz/868,35 MHz
• Arbets temperatur	-10 °C – 50 °C
• Luftfuktighet	≤90 % RH (icke-kondenserande)
• Vikt	23 g (batteri ingår ej) 39 g (batteri ingår)
• Dimensioner	Sändare: 84x26x22,5 mm Magnet: 34x11x9,5 mm (LxBxH)(±0,1 mm)

Utseende



* Anpassa magnetremsans triangel till sändarens för bästa möjliga detektering.

LED-indikering

LED blinkar en gång: Dörr/fönster öppnas och sändaren skickar en signal till huvudpanelen.

LED-indikatorn tänds en gång var 15:e sekund om batteriet är svagt. Byt ut batteriet i tid.

Ett pushmeddelande kommer att skickas till din APP.

Bruksanvisning

1. Arbetsprincip

Sändaren skickar en signal till huvudpanelen när sändaren och magneten skiljs åt.

2. Anslutning till huvudpanel

Skanna QR-koden för att ansluta.

① Skanna QR-koden på detta tillbehör.

② Anslutningen bekräftas på appen.

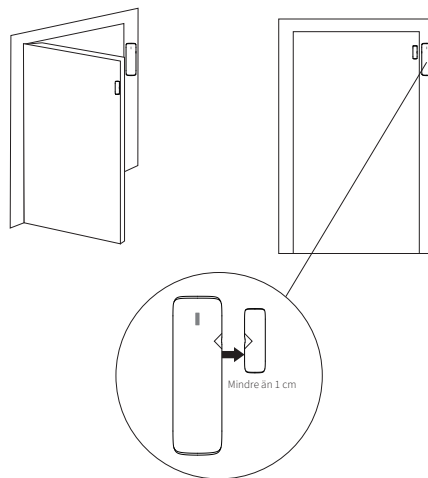
Tips! Aktivera så här:

① Ta bort batteriets isoleringsremsa.

② Flytta magneten runt sändaren tills den gröna LED-indikatorn tänds.

Installation och meddelande

- Dra ut batteriets isoleringsremsa.
- Anslut till huvudpanelen via appen före installation.
- Fäst sändaren och magneten separat på dörr-/fönsterram med dubbelhäftande tejp eller skruva fast. Sändaren kan placeras på magnetens vänstra eller högra sida.
- Se till att avståndet mellan sändare och magnet är mindre än 1 cm och rikta in horisontellt.
- Undvik att installera sensorerna på platser med mycket metall eller elektriska ledningar.
- Anpassa magnetremsans triangel till sändarens för bästa möjliga detektering.



Tillverkad i Kina

Fördröjning av ingång, Hemaktivering och Redo att aktivera

Denna sensor är till för funktionerna, Fördröjning av ingång, Hemaktivering och Redo att aktivera. Dessa kan justeras i appen.

Fördröjning av ingång: Om sensorn utlöses när systemet är i läget Aktiverat/Hemaktiverat, kommer systemet att vänta en förinställd tid innan larmet utlösas.

Hemaktiveringsfunktionen: När sensorn med denna funktion aktiverad utlöses medan systemet är i Hemaktiveringsläget kommer larmet att avges.

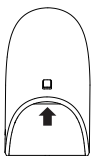
Redo att aktivera-funktionen: 1. Systemet kontrollerar och visar status för dörrar och fönster i realtid i appen.

2. Appen öppnar och påminner om alla öppna dörrar och fönster när du aktiverar/hemaktiverar systemet.

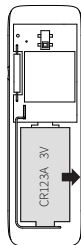
3. Systemet kommer att forceras till läget Aktivera/hemaktivera om du använder fjärrkontroll, knappsats eller

RFID för att styra systemet. Du kommer också att få ett push-meddelande om öppna dörrar och fönster.

Instruktioner för byte av batteri



- ① För in en liten skruvmejsel i sändarens öppning och bänd upp för att öppna bakstycket.



- ② Sätt i ett nytt 1x CR123A-batteri.

FCC-utlåtande

Denna utrustning har testats och befunnits uppfylla gränsvärdena för digitala enheter av klass B, enligt del 15 i FCC-reglerna. Dessa gränsvärden är utformade för att ge ett rimligt skydd mot skadliga störningar i en bostadsinstallation. Denna utrustning genererar och använder radiofrekvensenergi och kan orsaka skadliga störningar på radiokommunikationer om den inte installeras och används i enlighet med instruktionerna. Det finns dock ingen garanti för att störningar inte kommer att uppstå i en viss installation. Om denna utrustning orsakar skadliga störningar på radio- eller TV-mottagning, vilket kan fastställas genom att stänga av och sätta på utrustningen, uppmanas användaren att försöka åtgärda störningen på ett av följande sätt.

– Ändra mottagarantennens position och riktning.

– Öka avståndet mellan utrustning och mottagare.

– Anslut utrustningen till ett uttag på en annan krets än den som mottagaren är ansluten till.

– Kontakta återförsäljaren eller en behörig radio/TV-tekniker för hjälp.

Denna enhet uppfyller kraven i del 15 i FCC-reglerna. För drift gäller följande två villkor:

① Denna enhet får inte orsaka skadliga störningar.

② Denna enhet måste acceptera alla mottagna störningar, inklusive störningar som kan orsaka oönskad drift.

Ändringar eller modifieringar som inte uttryckligen godkänts av den part som ansvarar för efterlevnaden kan upphäva användarens rätt att använda utrustningen.

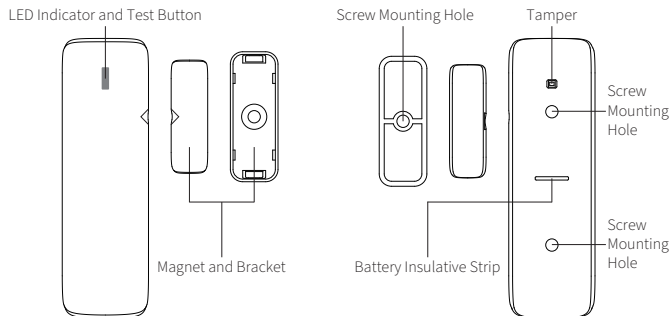
Features

The wireless contact sensor is an accessory of smart alarm system. It's fashion design, RF supervision, anti-tamper protection energy saving, and low battery warning supported. The system will inform users to replace the battery in the App when needed. It's easy to setup and works well with most doors and windows. When transmitter and magnet are apart, the sensor triggers alarm.

Parameters

• Working Voltage	DC 3V
• Battery	1 × CR123A battery (3V)
• Working Current	≤100mA
• Standby Current	≤15μA
• Transmission Distance	Up to 1000m without obstacle
• Transmission Frequency	433.92MHz / 868.35MHz
• Working Temperature	-10°C-50°C
• Humidity	≤90%rh (non-condensing)
• Weight	23g(battery not included) 39g(battery included)
• Dimension	Transmitter: 84x26x22.5mm Magnet: 34x11x9.5mm (LxWxH)(±0.1mm)

Appearance



* Corresponding the triangle of the magnetic stripe to the transmitter's to get the best detection effect.

LED Indication

LED flashes once: Door/window is opened and transmitter sends signal to the main panel.
The LED indicator will light up once in 15 seconds in case of low battery. Please replace the battery in time.
Push notification will be sent to your APP.

Operating Instructions

1. Working principle

The transmitter sends trigger signal to main panel paired when the magnet is moved apart.

2. Pairing with main panel

Scanning the QR Code for Pairing.

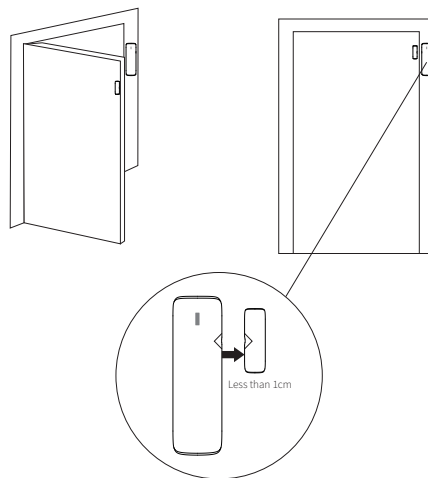
- ① Scan the QR code on this accessory.
- ② The pairing result can be confirmed on App.

Hint: How to trigger

- ① Remove the battery insulative strip.
- ② Move the magnet around transmitter until the green LED indicator lights up.

Installation & Notice

- Pull out the battery insulative strip.
- Pairing to main panel by the App before installing.
- Attach the transmitter and magnet separately on door/window and its frame with double-side sticky tape or fix with screws. Transmitter can be put on either of magnet's left or right side.
- Make sure the distance between transmitter and magnet is less than 1cm and align horizontally.
- Avoid installing the sensors in area with a large amount of metal or electric wire.
- Corresponding the triangle of the magnetic stripe to the transmitter's to get the best detection effect.



Entry Delay, Home Arm and Ready to Arm

This sensor supports Entry Delay, Home Arm and Ready to Arm features. Which can be adjusted in App.

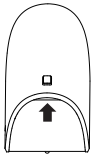
Entry Delay feature : When the sensor is triggered while the system is in Arm/Home Arm status, the system will wait for preset time until the alarm goes off.

Home Arm feature : When the sensor with this feature enabled is triggered while the system is in Home Arm status, the alarm will go off.

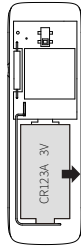
Ready to Arm feature :

1. The system will check and show the status of doors and windows in real time in the App.
2. The App will pop up and remind you of all the unclosed doors and windows when you Arm/Home Arm the system.
3. The system will be forced to Arm/Home Arm if you are using remote controller, keypad or RFID to operate the system, and you'll also get a push notification of unclosed doors and windows.

Battery replacement instructions



- ① Insert the flat blade of a small screw-driver into the pry-off slot of transmitter, pry up to open the back cover.



- ② Replace with 1x CR123A battery.

FCC Statement

This equipment has been tested and found to comply with the limits for a Class B digital device, pursuant to Part 15 of the FCC Rules. These limits are designed to provide reasonable protection against harmful interference in a residential installation. This equipment generates uses and can radiate radio frequency energy and, if not installed and used in accordance with the instructions, may cause harmful interference to radio communications. However, there is no guarantee that interference will not occur in a particular installation. If this equipment does cause harmful interference to radio or television reception, which can be determined by turning the equipment off and on, the user is encouraged to try to correct the interference by one or more of the following measures:

- Reorient or relocate the receiving antenna.
- Increase the separation between the equipment and receiver.
- Connect the equipment into an outlet on a circuit different from that to which the receiver is connected.
- Consult the dealer or an experienced radio/TV technician for help.

This device complies with part 15 of the FCC Rules. Operation is subject to the following two conditions:

- ① This device may not cause harmful interference.
- ② This device must accept any interference received, including interference that may cause undesired operation.

Changes or modifications not expressly approved by the party responsible for compliance could void the user's authority to operate the equipment.